

UNIKAĆ połączeń łukowych F-1 pokrywających zbieżną powierzchnię przostki. Podstawa gruntu nie wg opisu techn.

Zapewnić przemieszczanie się przostki w kierunku przostki. Podstawa gruntu nie wg opisu techn.

Warstwa posadzkowa wg prof. arch.

Ściana oporowa z żelaznym szkieletem

Warstwa posadzkowa wg prof. arch.

Ściana oporowa z żelaznym szkieletem

Warstwa posadzkowa wg prof. arch.

Ściana oporowa z żelaznym szkieletem

Warstwa posadzkowa wg prof. arch.

Ściana oporowa z żelaznym szkieletem

Warstwa posadzkowa wg prof. arch.

Ściana oporowa z żelaznym szkieletem

Warstwa posadzkowa wg prof. arch.

Ściana oporowa z żelaznym szkieletem

Warstwa posadzkowa wg prof. arch.

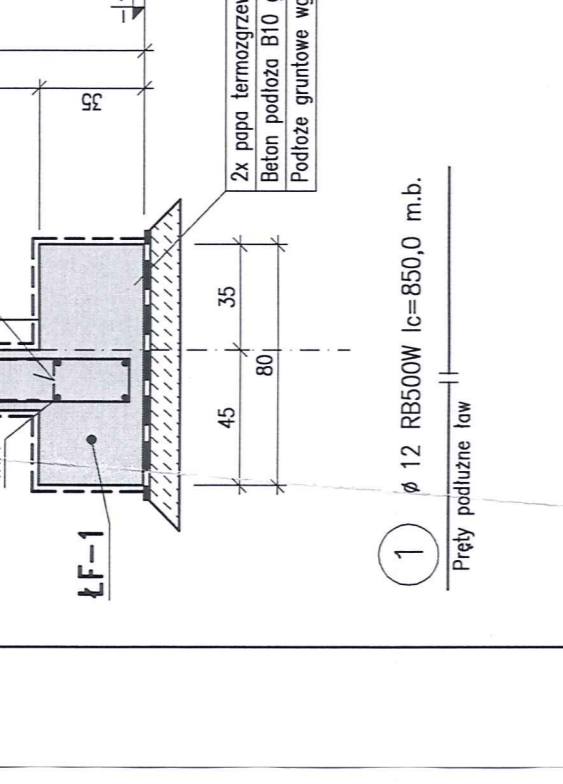
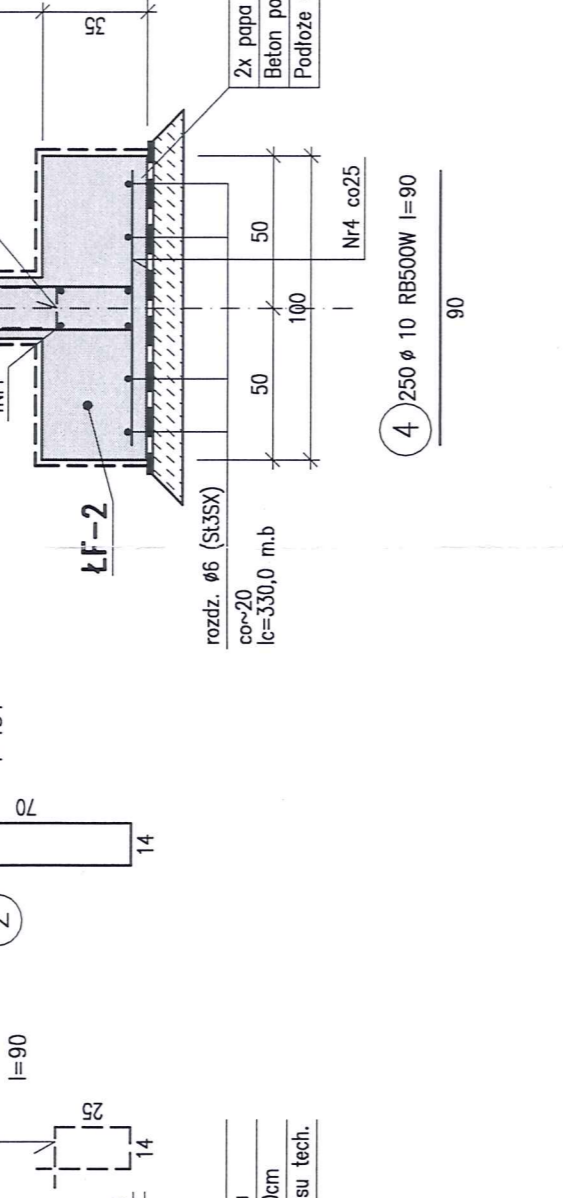
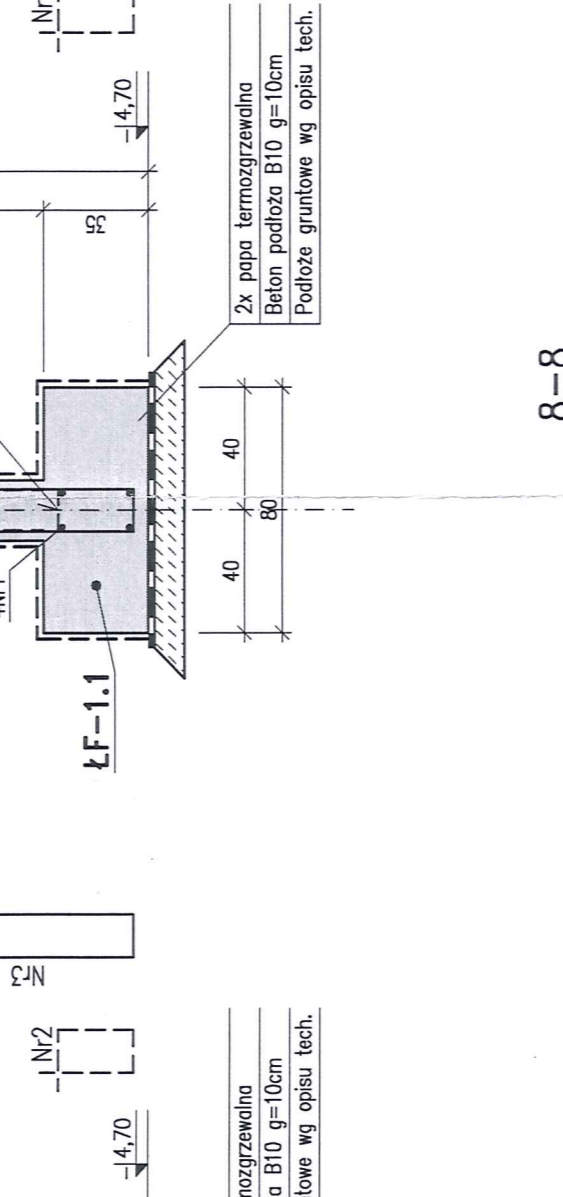
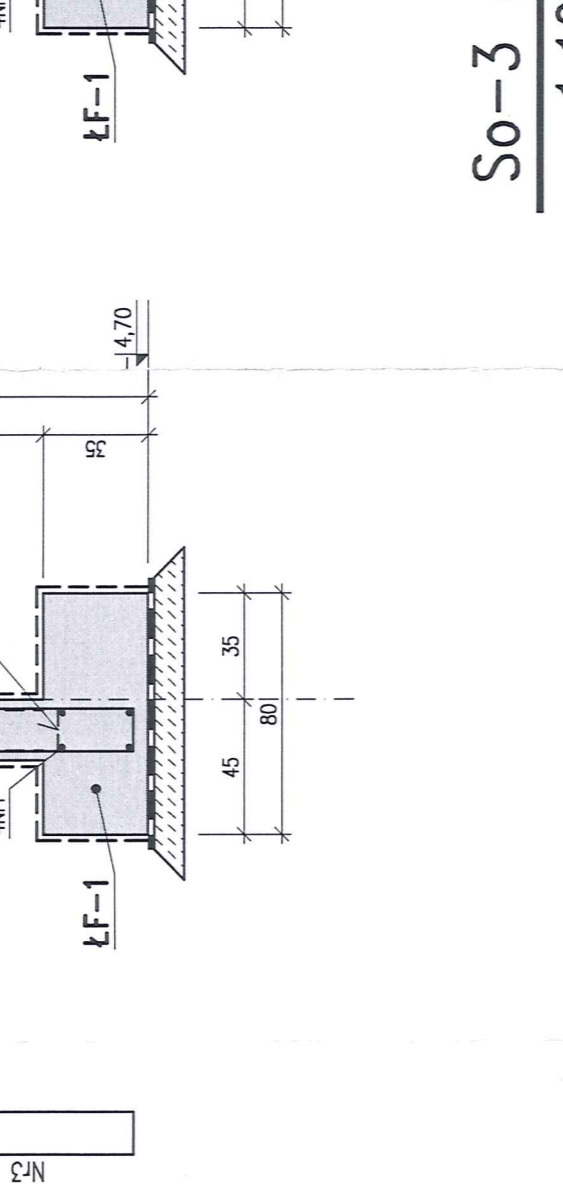
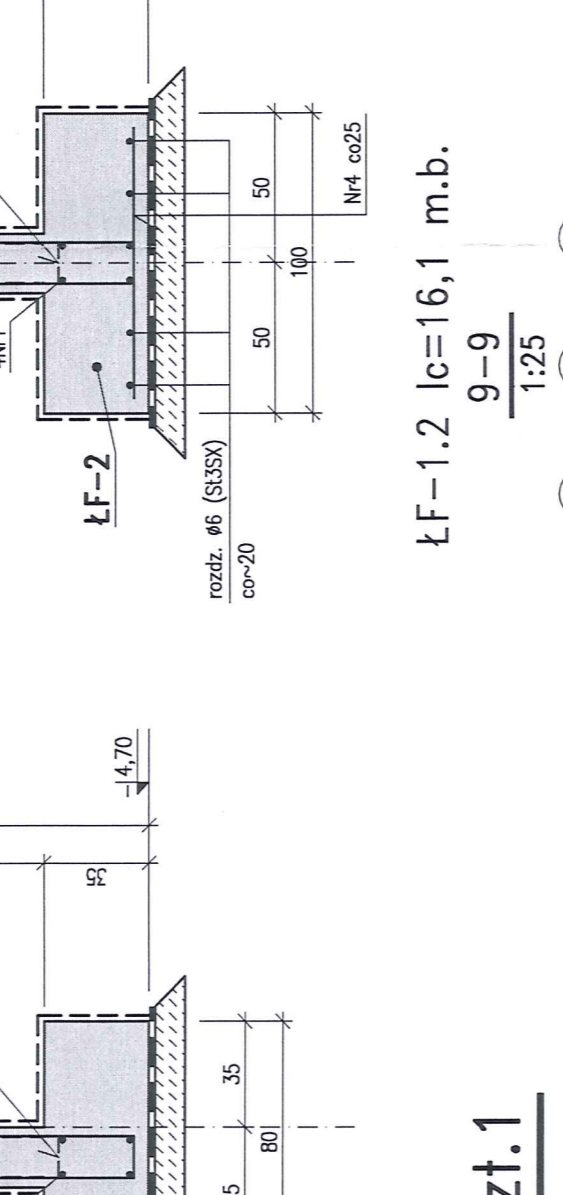
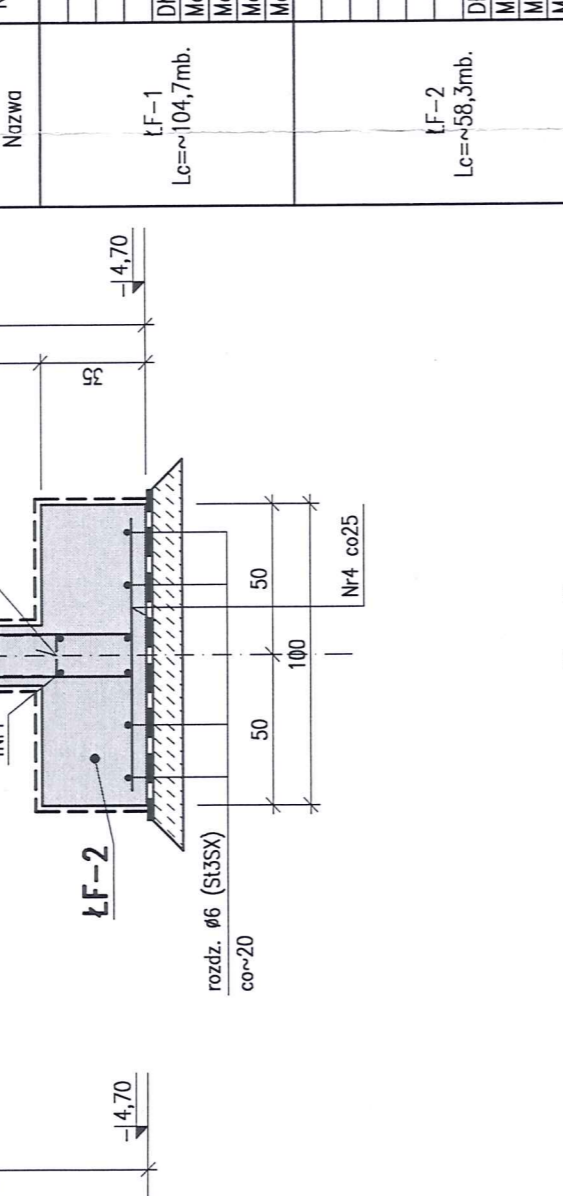
Ściana oporowa z żelaznym szkieletem

Warstwa posadzkowa wg prof. arch.

Ściana oporowa z żelaznym szkieletem

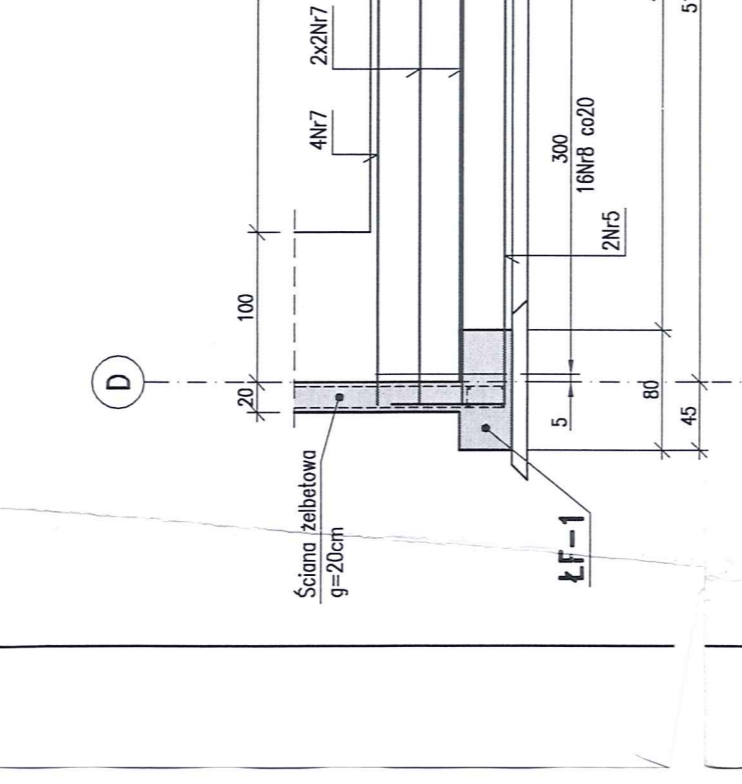
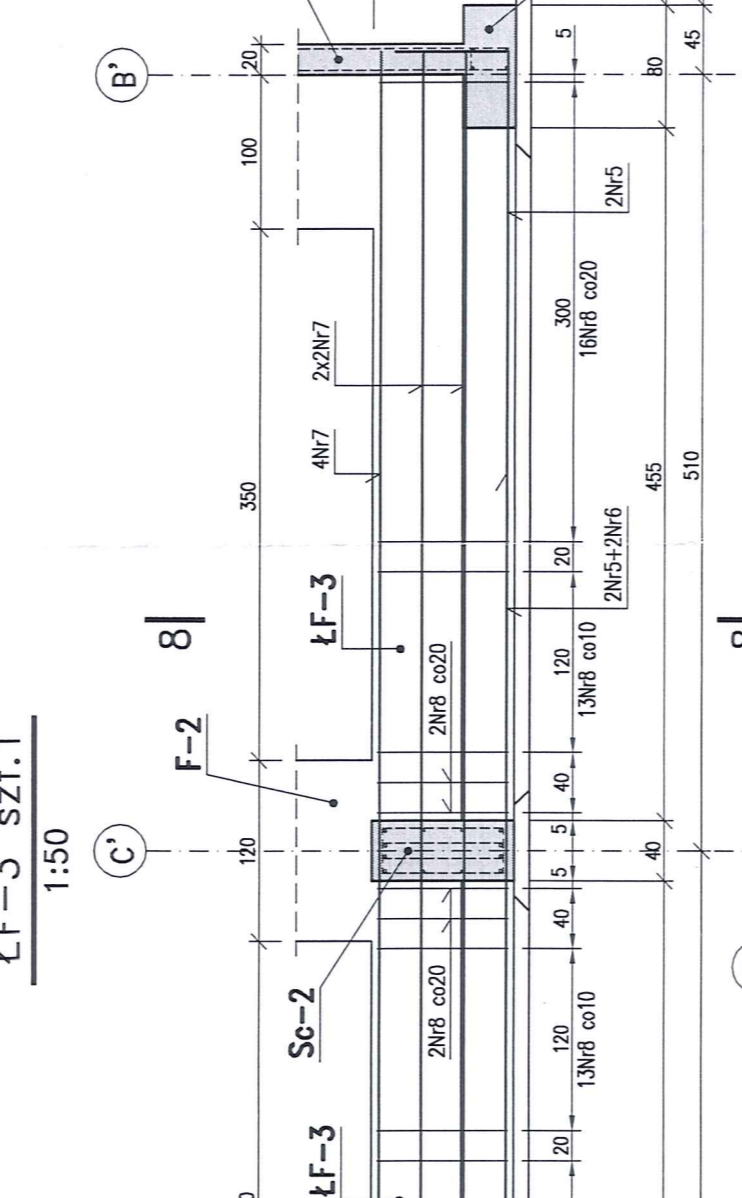
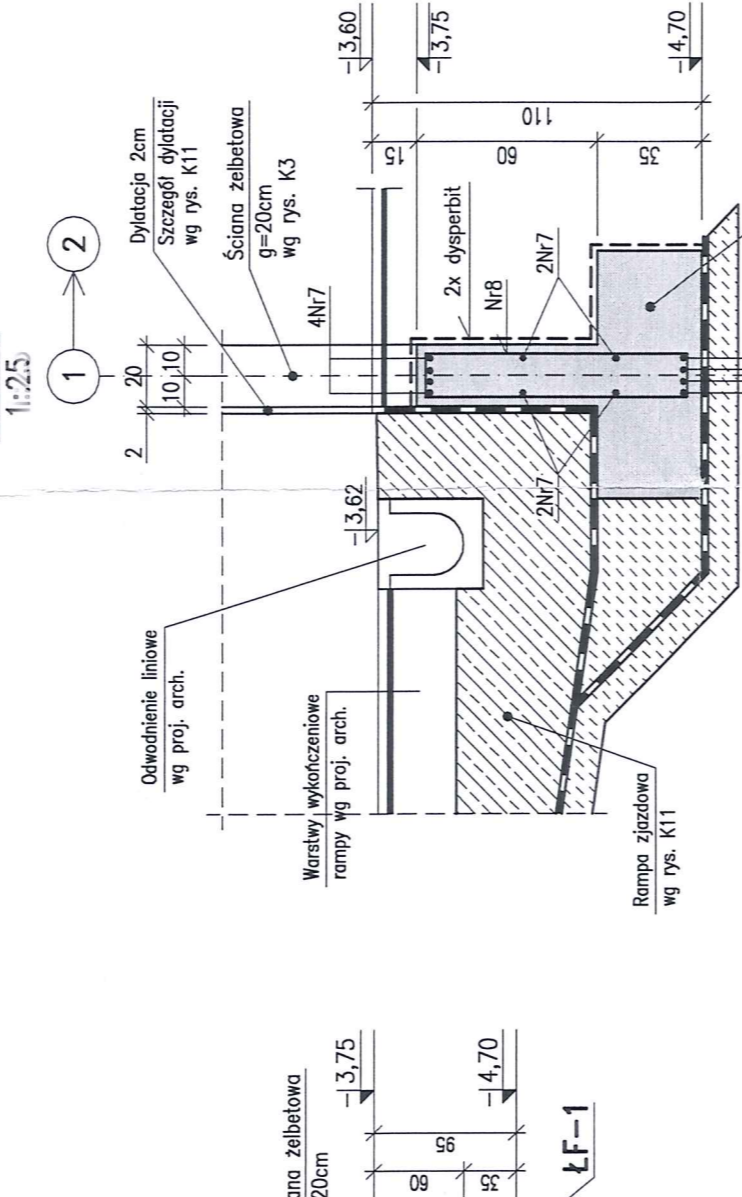
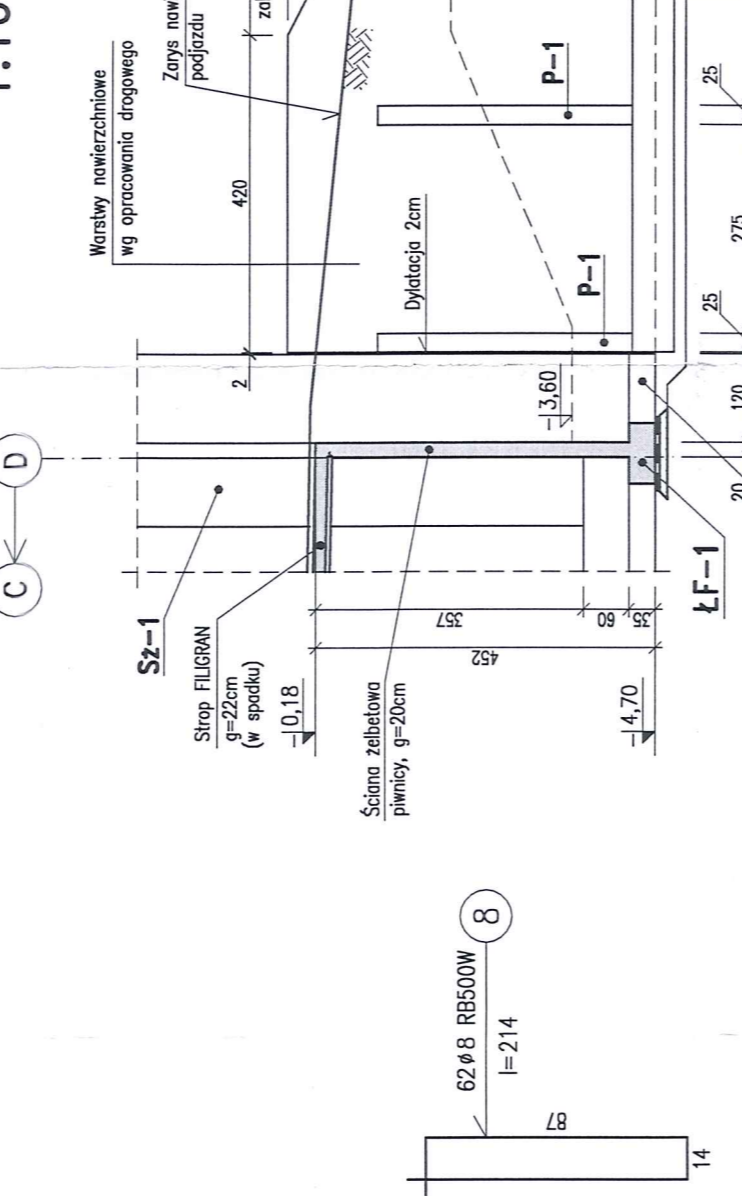
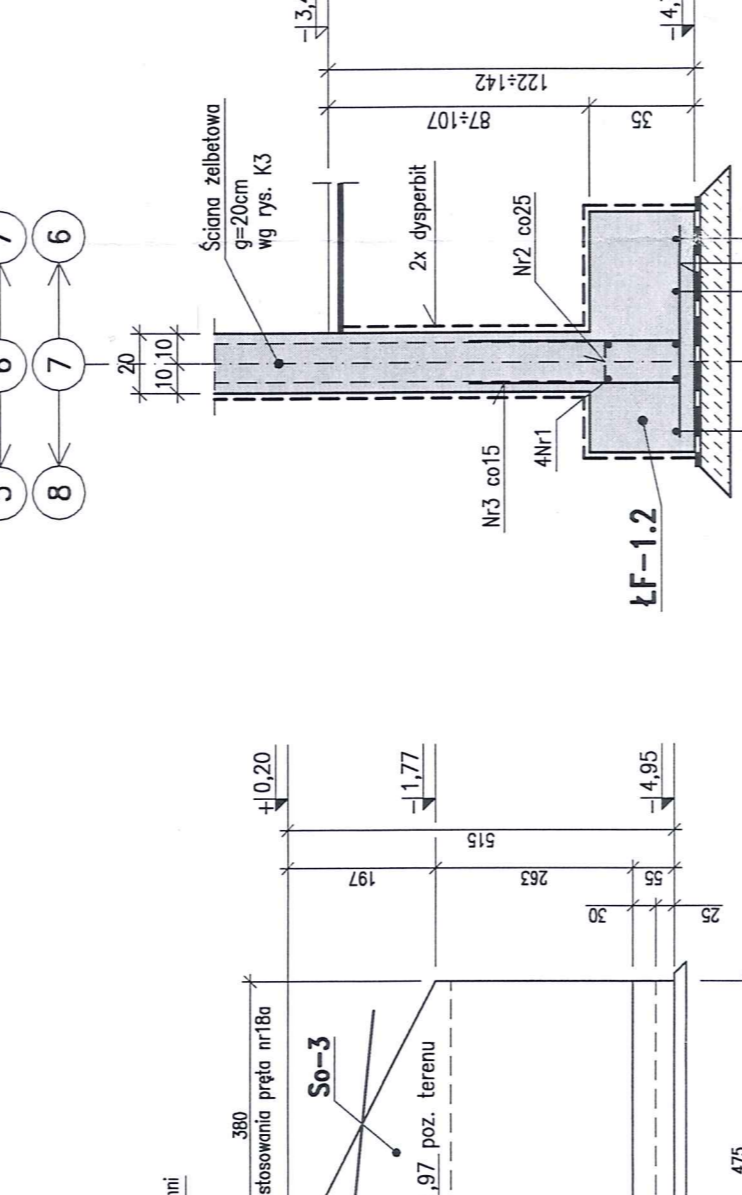
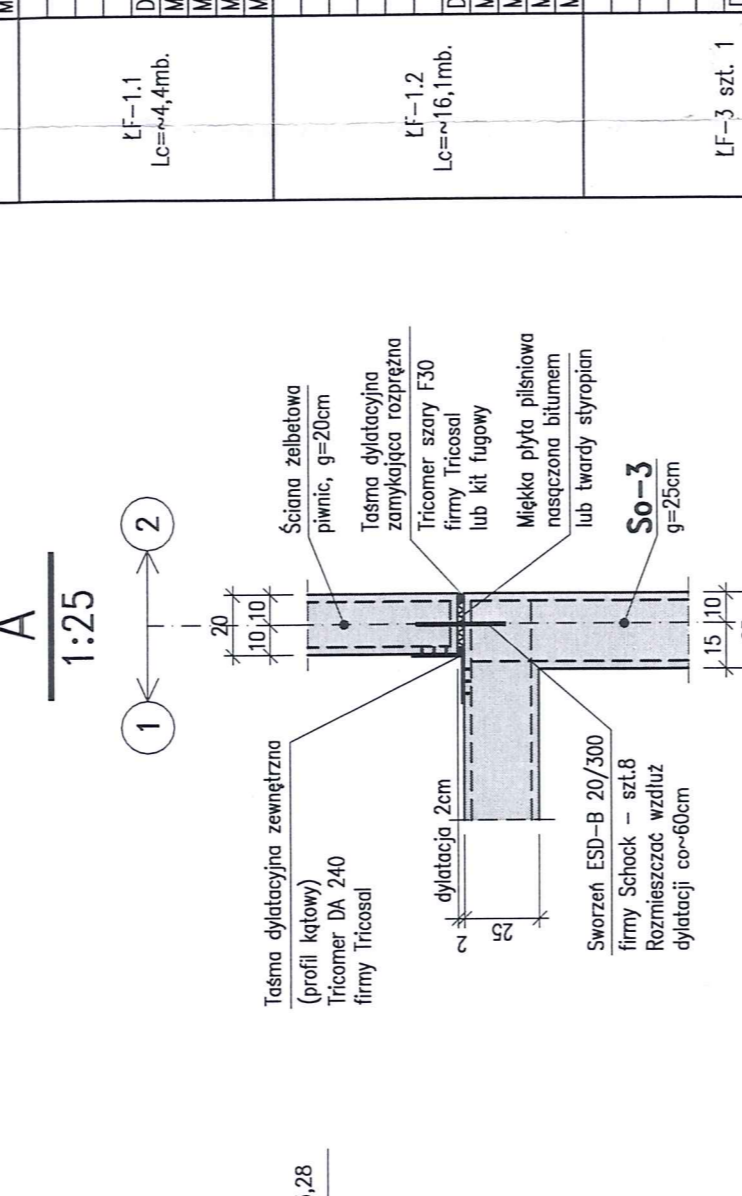
Wykaz stali zbrojeniowej

ELEMENT	Nazwa	Pręty zbrojeniowe		Długość odłamu (m)	
		Nr pręta	ŚS	ŚS	ŚS
LF-1 Lc=104,7 m.b.	Ściana oporowa z żelaznym szkieletem	1	12	40,00	40,00
		2	6	10	154
		3	6	10	154
		4	6	10	154
		5	6	10	154
		6	6	10	154
LF-2 Lc=58,3 m.b.	Ściana oporowa z żelaznym szkieletem	1	12	27,00	27,00
		2	6	10	90
		3	6	10	90
		4	6	10	90
		5	6	10	90
		6	6	10	90
LF-3 szt.1 Lc=850,0 m.b.	Ściana oporowa z żelaznym szkieletem	1	12	27,00	27,00
		2	6	10	90
		3	6	10	90
		4	6	10	90
		5	6	10	90
		6	6	10	90



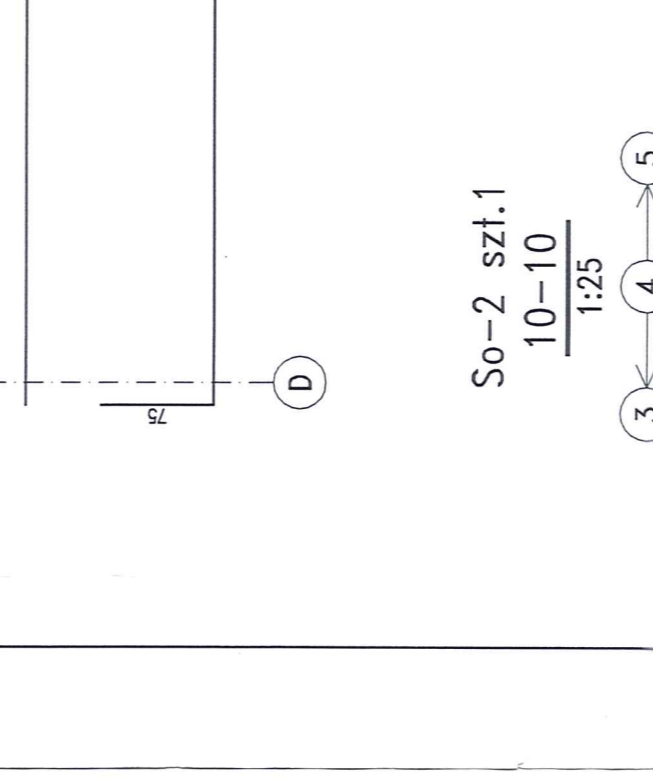
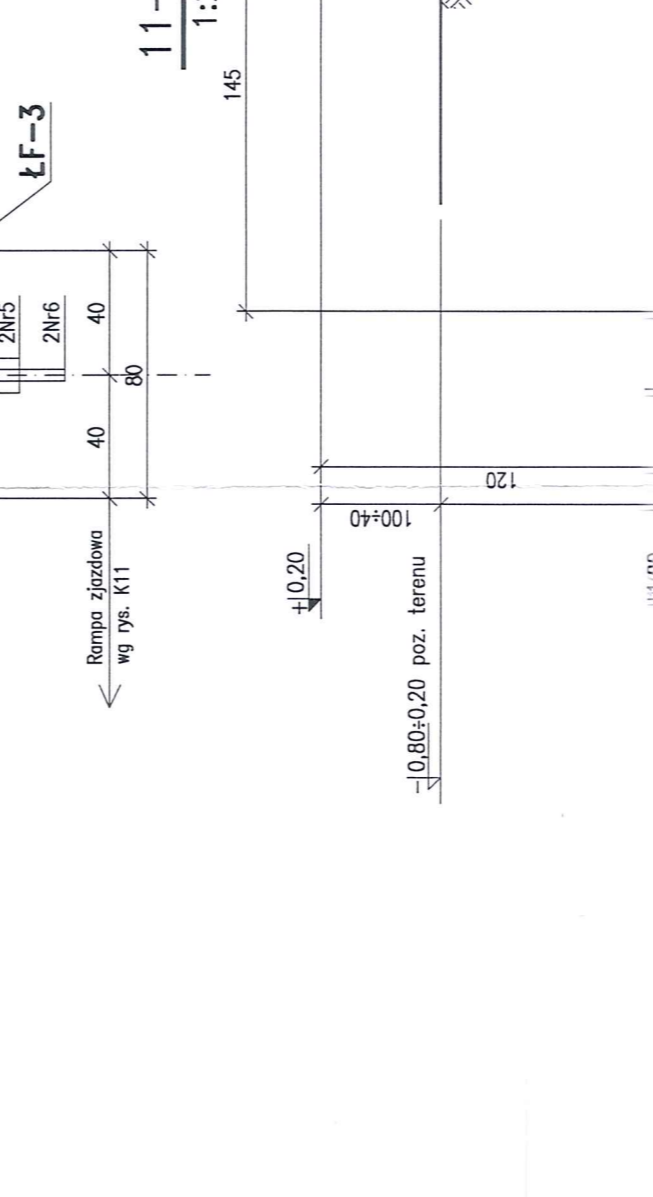
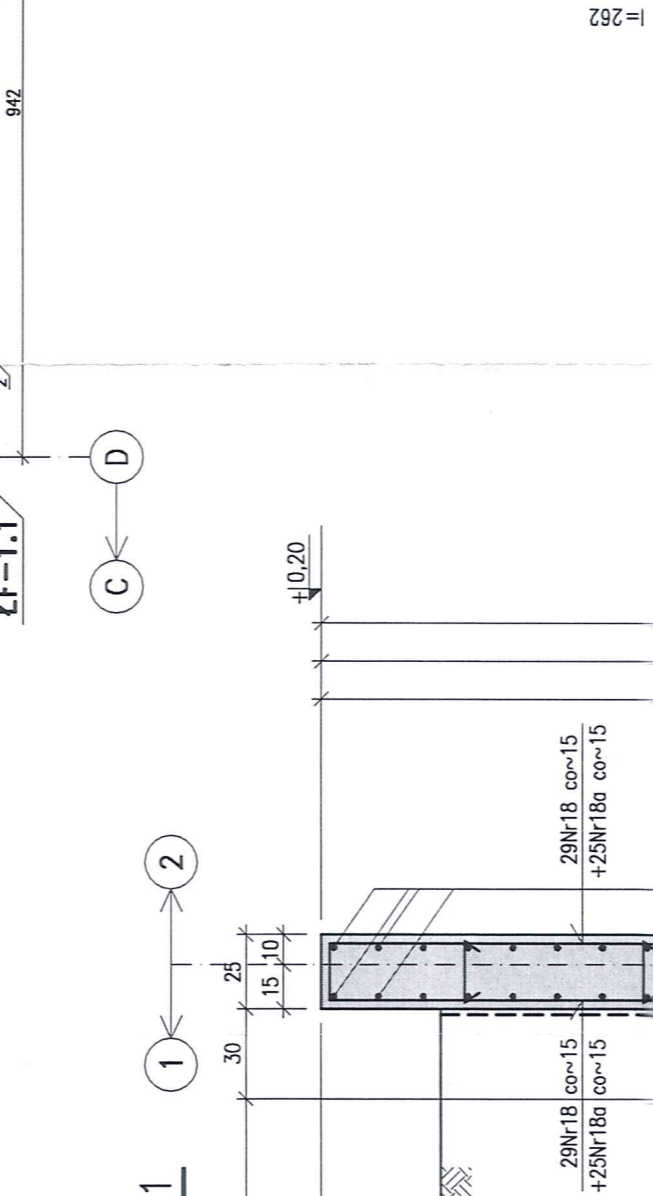
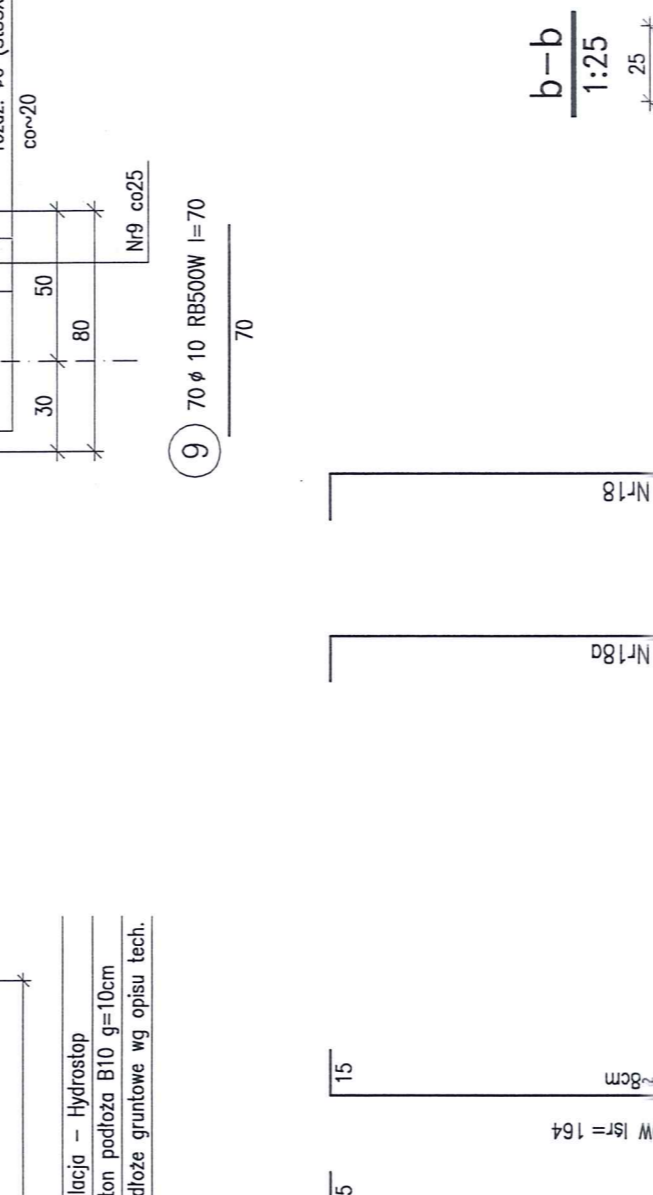
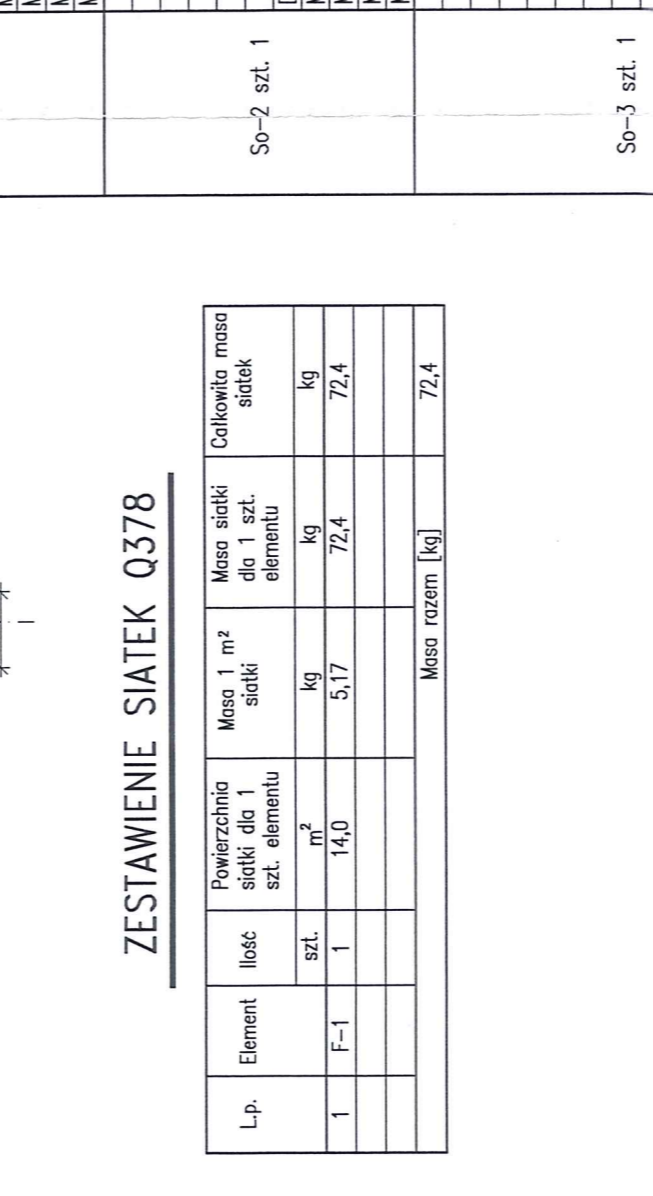
ZESTAWIENIE ŚLĄTEK Q378

Lp.	Element	Wymiary	Masa 1 m³	Masa netto	Całkowita masa
1	stł.	15,0	15,0	72,4	72,4
2	stł.	15,0	15,0	72,4	72,4
3	stł.	15,0	15,0	72,4	72,4
4	stł.	15,0	15,0	72,4	72,4
5	stł.	15,0	15,0	72,4	72,4
6	stł.	15,0	15,0	72,4	72,4
7	stł.	15,0	15,0	72,4	72,4
8	stł.	15,0	15,0	72,4	72,4
9	stł.	15,0	15,0	72,4	72,4
10	stł.	15,0	15,0	72,4	72,4
11	stł.	15,0	15,0	72,4	72,4
12	stł.	15,0	15,0	72,4	72,4
13	stł.	15,0	15,0	72,4	72,4
14	stł.	15,0	15,0	72,4	72,4
15	stł.	15,0	15,0	72,4	72,4
16	stł.	15,0	15,0	72,4	72,4
17	stł.	15,0	15,0	72,4	72,4
18	stł.	15,0	15,0	72,4	72,4
19	stł.	15,0	15,0	72,4	72,4
20	stł.	15,0	15,0	72,4	72,4
21	stł.	15,0	15,0	72,4	72,4
22	stł.	15,0	15,0	72,4	72,4
23	stł.	15,0	15,0	72,4	72,4
24	stł.	15,0	15,0	72,4	72,4
25	stł.	15,0	15,0	72,4	72,4
26	stł.	15,0	15,0	72,4	72,4
27	stł.	15,0	15,0	72,4	72,4
28	stł.	15,0	15,0	72,4	72,4
29	stł.	15,0	15,0	72,4	72,4
30	stł.	15,0	15,0	72,4	72,4
31	stł.	15,0	15,0	72,4	72,4
32	stł.	15,0	15,0	72,4	72,4
33	stł.	15,0	15,0	72,4	72,4
34	stł.	15,0	15,0	72,4	72,4
35	stł.	15,0	15,0	72,4	72,4
36	stł.	15,0	15,0	72,4	72,4
37	stł.	15,0	15,0	72,4	72,4
38	stł.	15,0	15,0	72,4	72,4
39	stł.	15,0	15,0	72,4	72,4
40	stł.	15,0	15,0	72,4	72,4
41	stł.	15,0	15,0	72,4	72,4
42	stł.	15,0	15,0	72,4	72,4
43	stł.	15,0	15,0	72,4	72,4
44	stł.	15,0	15,0	72,4	72,4
45	stł.	15,0	15,0	72,4	72,4
46	stł.	15,0	15,0	72,4	72,4
47	stł.	15,0	15,0	72,4	72,4
48	stł.	15,0	15,0	72,4	72,4
49	stł.	15,0	15,0	72,4	72,4
50	stł.	15,0	15,0	72,4	72,4
51	stł.	15,0	15,0	72,4	72,4
52	stł.	15,0	15,0	72,4	72,4
53	stł.	15,0	15,0	72,4	72,4
54	stł.	15,0	15,0	72,4	72,4
55	stł.	15,0	15,0	72,4	72,4
56	stł.	15,0	15,0	72,4	72,4
57	stł.	15,0	15,0	72,4	72,4
58	stł.	15,0	15,0	72,4	72,4
59	stł.	15,0	15,0	72,4	72,4
60	stł.	15,0	15,0	72,4	72,4
61	stł.	15,0	15,0	72,4	72,4
62	stł.	15,0	15,0	72,4	72,4
63	stł.	15,0	15,0	72,4	72,4
64	stł.	15,0	15,0	72,4	72,4
65	stł.	15,0	15,0	72,4	72,4
66	stł.	15,0	15,0	72,4	72,4
67	stł.	15,0	15,0	72,4	72,4
68	stł.	15,0	15,0	72,4	72,4
69	stł.	15,0	15,0	72,4	72,4
70	stł.	15,0	15,0	72,4	72,4
71	stł.	15,0	15,0	72,4	72,4
72	stł.	15,0	15,0	72,4	72,4
73	stł.	15,0	15,0	72,4	72,4
74	stł.	15,0	15,0	72,4	72,4
75	stł.	15,0	15,0	72,4	72,4
76	stł.	15,0	15,0	72,4	72,4
77	stł.	15,0	15,0	72,4	72,4
78	stł.	15,0	15,0	72,4	72,4
79	stł.	15,0	15,0	72,4	72,4
80	stł.	15,0	15,0	72,4	72,4
81	stł.	15,0	15,0	72,4	72,4
82	stł.	15,0	15,0	72,4	72,4
83	stł.	15,0	15,0	72,4	72,4
84	stł.	15,0	15,0	72,4	72,4
85	stł.	15,0	15,0	72,4	72,4
86	stł.	15,0	15,0	72,4	72,4
87	stł.	15,0	15,0	72,4	72,4
88	stł.	15,0	15,0	72,4	72,4
89	stł.	15,0	15,0	72,4	72,4
90	stł.	15,0	15,0	72,4	72,4
91	stł.	15,0	15,0	72,4	72,4
92	stł.	15,0	15,0	72,4	72,4
93	stł.	15,0	15,0	72,4	72,4
94	stł.	15,0	15,0	72,4	72,4
95	stł.	15,0	15,0	72,4	72,4
96	stł.	15,0	15,0	72,4	72,4
97	stł.	15,0	15,0	72,4	72,4
98	stł.	15,0	15,0	72,4	72,4
99	stł.	15,0	15,0	72,4	72,4
100	stł.	15,0	15,0	72,4	72,4



Wykaz stali zbrojeniowej

ELEMENT	Nazwa	Pręty zbrojeniowe		Długość odłamu (m)	
		Nr pręta	ŚS	ŚS	ŚS
LF-1 Lc=104,7 m.b.	Ściana oporowa z żelaznym szkieletem	1	12	40,00	40,00
		2	6	10	154
		3	6	10	154
		4	6	10	154
		5	6	10	154
		6	6	10	154
LF-2 Lc=58,3 m.b.	Ściana oporowa z żelaznym szkieletem	1	12	27,00	27,00
		2	6	10	90
		3	6	10	90
		4	6	10	90
		5	6	10	90
		6	6	10	90
LF-3 szt.1 Lc=850,0 m.b.	Ściana oporowa z żelaznym szkieletem	1	12	27,00	27,00
		2	6	10	90
		3	6	10	90
		4	6	10	90
		5	6	10	90
		6	6	10	90



ZESTAWIENIE ŚLĄTEK Q378

Lp.	Element	Wymiary	Masa 1 m³	Masa netto	Całkowita masa
1	stł.	15,0	15,0	72,4	72,4
2	stł.	15,0	15,0	72,4	72,4
3	stł.	15,0	15,0	72,4	72,4
4	stł.	15,0	15,0	72,4	72,4
5	stł.	15,0	15,0	72,4	72,4
6	stł.	15,0	15,0	72,4	72,4
7	stł.	15,0	15,0	72,4	72,4
8	stł.	15,0	15,0	72,4	72,4
9	stł.	15,0	15,0	72,4	72,4
10	stł.	15,0	15,0	72,4	72,4
11	stł.	15,0			